

МОДЕЛЬНЫЙ РЯД РАЗБОРНЫХ ПЛАСТИНАТЫХ ТЕПЛООБМЕННИКОВ



*GC-008
GX-007*



*GC-009
GD-009*



*GL-013
GC-016
GD-013*



*GX-026
GC-026
GD-026*



*GX-042
GC-044
GD-042*



*GX-051
GC-051
GC-054*



GX-064



GX-091



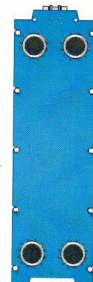
GX-118



*GX-060
GC-060*



GX-100



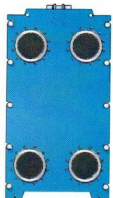
GX-140



GF-097



GF-187



*GX-085
GL-085*



*GX-145
GL-145
GF-145*



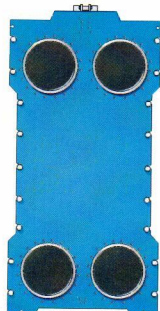
*GX-205
GF-205*



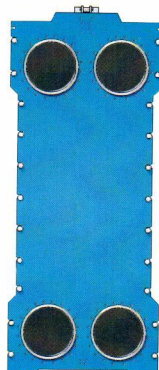
GX-265



GX-325



GL-230



GL-330



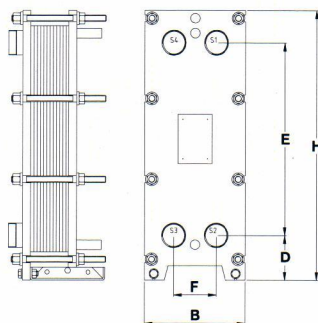
GL-430



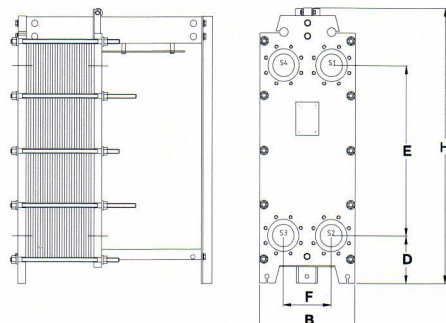
Тип	Диаметр присоединения Ду	В мм	Н мм	Д мм	Е мм	F мм
GX-007 PI GC-008 PI	25/32	180	774	72	640	60
GC-009 P/PI GD-009 P/PI	40	250	725	90	555	100
GL-013 P/PI GL-013 N/NI GC-016 P/PI/N GL-016 PI GD-013 P/PI GD-016 P/PI	50/65	320	832	140	592	135
GX-026 N GC-026 N	100	450	1166	220	779	226
GX-026 P GC-026 P GD-026 P	100	450	1265	220	779	226
GX-042 N GC-044 N	100	450	1166	220	1189	226
GX-042 P GD-042 P GC-044 P	100	450	1675	220	1189	226
GX-051 N GC-051 N GC-054 N	150	585	1730	300	1143	300
GX-051 P GC-051 P GC-054 P	150	630	1730	300	1143	300
GX-64 P	150	626	1910	300	1320	285
GX-091 P	150	626	2390	300	1800	285

Тип	Диаметр присоединения Ду	В мм	Н мм	Д мм	Е мм	F мм
GX-118 P	150	626	2870	300	2280	285
GX-060 P GC-060 P	200	825	1700	350	910	420
GX-100 P GX-140 P	200	825	2280	350	1490	420
GF-097 N	200	825	2329	369	1503	380
GF-187 N	200	825	3298	369	2473	380
GF-145 N	300	1060	2585	363	1717	526
GF-205 N	300	1060	3235	363	2297	526
GX-085 N/P GL-085 N/P	300	1060	1985	360	1140	570
GX-145 N/P GL-145 N/P	300	1060	2565	360	1720	570
GL-205 N/P GX-205 N/P	300	1060	3215	360	2300	570
GX-265 N/P	300	1060	3795	360	2880	570
GX-325 N/P	300	1060	4375	360	3460	570
GL-230 N	450	1510	3172	450	2090	700
GL-230 P	450	1540	3172	450	2090	700
GL-330 N	450	1510	3782	450	2700	700
GL-330 P	450	1540	3782	450	2700	700
GL-430 N	450	1510	4392	450	3310	700
GL-430 P	450	1540	4392	450	3310	700

Тип рамы NI и PI



Тип рамы N и P



Материалы пластин	Макс. рабочее давление
<ul style="list-style-type: none"> • AISI 304 / EN 1.4301 • AISI 316 / EN 1.4401 • Титан Gr.1 • 254 SMO • C-276 • Титан Gr.11 • Никель 200/201 	<ul style="list-style-type: none"> • Т 6 бар • NI/N 10 бар • PI/P 16 бар • SI/S 25 бар
Материалы уплотнений	Макс. рабочая температура
<ul style="list-style-type: none"> • Нитрил • EPDM • FKM, Viton* 	<ul style="list-style-type: none"> • Нитрил 140°C • EPDM 170°C • FKM 180°C
Одобрено PED 97/23/EC	



Европа
Tranter International AB
Венерсборг, Швеция
Тел: +46 521 799 800
Факс: +46 521 673 93
E-mail: info@se.tranter.com

Северная Америка
Tranter, Inc.
Уичито Фолс, Техас, США
Тел: +1 940 723 7125
Факс: +1 940 723 5131
E-mail: sales@tranter.com

Южная Америка
Tranter Ind e Com de Equip. Ltda
Котия, Бразилия
Тел: +55 11 360 841 54
E-mail: vendas@tranter.com

Ближний Восток/Африка/Азия
Tranter India Pvt. Ltd.
Пуна, Индия
Тел: +91 2137 392300
Факс: +91 2137 392354
E-mail: sales@in.tranter.com

Китай/ Юго-восточная Азия
Tranter China
Бейджинг, Китай
Тел: +86 10 8049 1790
Факс: +86 10 643 79 490
E-mail: sales@cn.tranter.com